

STABILA®



...sets standards



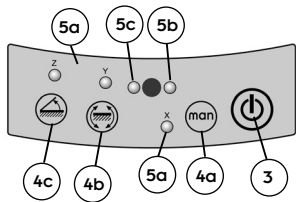
Laser LAR-250



Инструкция по обслуживанию



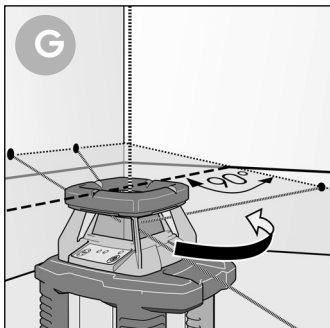
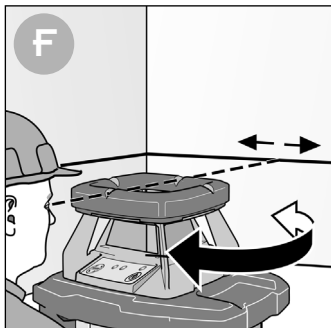
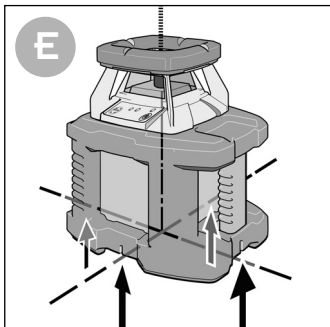
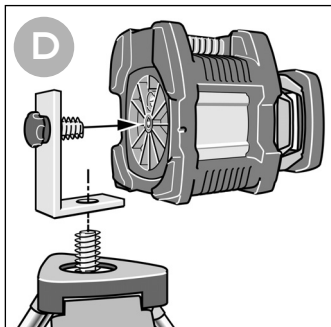
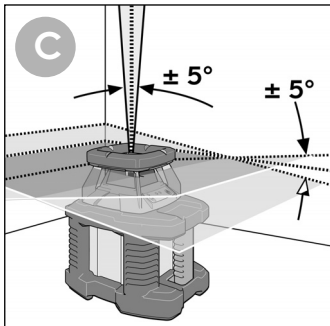
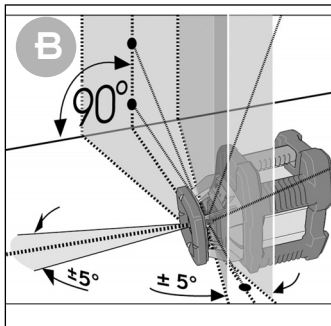
A

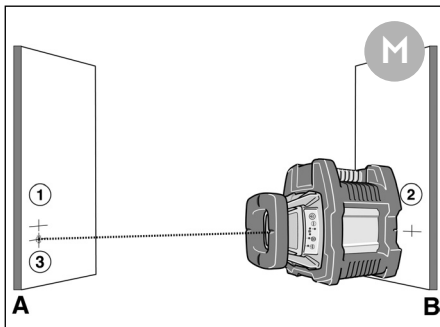
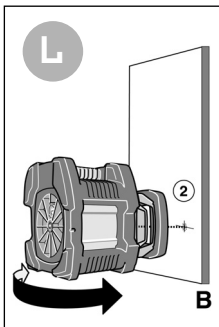
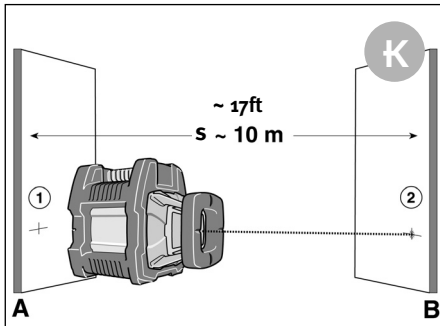
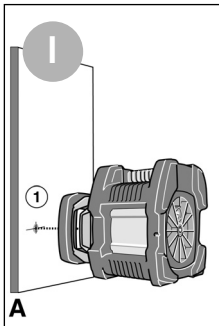
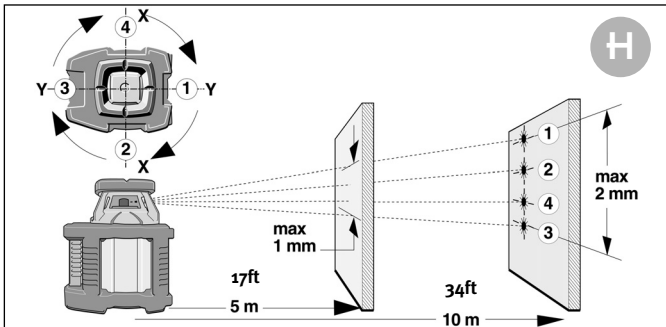


STABILA

Laser LAR 250

Laser: 01 m
MAX. = 635 nm
EN 60825-1:2014





Инструкция по обслуживанию

Ротационный лазерный прибор STABILA LAR-250 представляет собой простой в обслуживании ротационный прибор для горизонтального и вертикального нивелирования, включая выравнивание по отвесу. LAR 250 оснащен герметизированным корпусом (IP 65). Он является самонивелирующим прибором в диапазоне $\pm 5^\circ$. Прием лазерного луча обеспечивается с помощью ресивера на расстоянии приблизительно 175 м, даже если при этом он уже не может восприниматься глазами.

Мы постарались объяснить обращение с прибором и принцип его работы по возможности, как можно яснее и понятней. Если же, несмотря на это у Вас появятся вопросы, то в любое время Вы можете получить консультацию по следующему телефонному номеру:

0049 / 63 46 / 3 09-0

A Элементы прибора

Лучевой разделитель пятиугольной призмы SP

- (1) SP1: выходное отверстие вертикального луча
- (2) SP2: выходное отверстие ротационного луча
- (3) Клавиша : вкл./выкл.
- (4a) Переключатель рабочего режима: вкл./выкл. автоматического нивелирования
- (4b) Переключатель рабочего режима: вкл./выкл. постоянной дополнительной юстировки
- (4c) Переключатель рабочего режима: наклон лазерного луча по одной оси
- (5a) Светодиоды для индикации:
- (5b) Светодиодная индикация красного цвета: напряжение батареи и превышение температуры
- (5c) Светодиодная индикация зеленого цвета: ВКЛ. рабочего режима и/или ГОТОВ/В ПОРЯДКЕ
- (6) Защита от ударов
- (7) Крышка кармана для батарей
- (8) Соединительная резьба штатива 5/8"
- (9) Отметки для наводки
- (10) Опорные ножки для вертикального нивелирования
- (11) 4 маркировки для лазерной функции при выравнивании по отвесу
- (12) корпус, защищён от попадания струи воды и пыли, согласно стандарта IP 65



E

Ни в коем случае не погружайте лазерный прибор в воду !

Дистанционное управление: Настройка и выравнивание лазерного луча



- (16) -> Переключатель рабочего режима:
**Ротационная функция -
Функция сканирования**

Ротационная функция:



- (19) -> Понижение ротационной скорости



- (20) -> Повышение ротационной скорости

Ротационная скорость = 0



- (17) -> Лазерная точка перемещается влево



- (18) -> Лазерная точка перемещается вправо

Функция сканирования:



- (17) -> Линия сканирования перемещается влево



- (18) -> Линия сканирования перемещается вправо

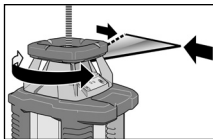
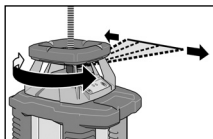
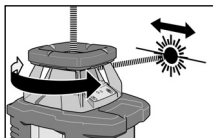
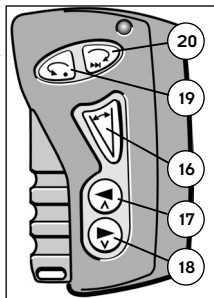
Функция сканирования:



- (20) -> Линия сканирования становится шире



- (19) -> Линия сканирования становится уже



При работе с дистанционным управлением оно должно быть направлено на панель управления лазерного прибора.

0

Основные области применения:

Нивелирование

Установить прибор на неподвижную опору или на штатив.

Указание: целесообразно установить ротационный лазерный прибор приблизительно на таком же расстоянии, которое будет позже использоваться для измерительных точек.



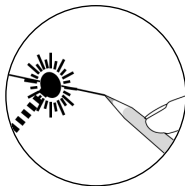
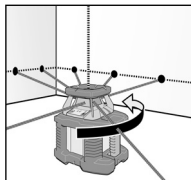
Включение ротационного лазерного прибора производится с помощью клавиши (3). Прибор начинает выполнять автоматическое нивелирование. После завершения операции нивелирования происходит ротация лазерного луча. В зависимости от яркости света окружающей среды видимый лазерный луч можно использовать непосредственно для маркировки или же прием лазерного луча производится с помощью ресивера.



Ротационную скорость (клавиши 19, 20) и функцию сканирования (клавиша 16) можно настроить с помощью дистанционного управления. Поворот линии сканирования и/или лазерной точки вправо или влево производится клавишами (17) и (18).



Обратите Ваше внимание на то, чтобы всегда выполнялась отметка центра лазерной точки!



Виды рабочих режимов:

C

Включение – автоматический режим с функцией прерывания

(светодиодная индикация Y)

Для обеспечения безупречной работы ротационный лазерный прибор после его включения начинает действовать всегда в данном рабочем режиме!

D



За счет короткого нажатия на клавишу 3 выполняется включение прибора. Затем сразу начинается процесс автоматического нивелирования. Светодиодная индикация зеленого цвета (5C) начинает светиться, светодиодная индикация Y мигает.

Лучевой разделитель пятиугольной призмы производит ротационное движение, лазерный луч начинает светиться. После окончания автоматического нивелирования в распоряжении имеются приблизительно 30 секунд для установки лазерного прибора в необходимую позицию, например, выполнить изменение высоты или установить на штатив и т.д.

В данном промежутке времени выполняется корректировка небольших отклонений по отношению к горизонтальной линии. Затем лазерный прибор переключается в контролируемый автоматический рабочий режим, и светодиодная индикация Y выключается.

Функция прерывания:

Небольшие сотрясения/вибрации выравниваются автоматически только до определенного предельного значения. Если данные помехи превышают предельную величину, то в этом случае включается функция прерывания. Ротационный процесс останавливается. Лазерный луч выключается, и начинает мигать светодиодная индикация Y. В данном положении необходимо выключить и затем снова включить лазерный прибор с помощью клавиши (3).

Благодаря этому выполняется регистрация помех, которые могут привести к изменению настройки для точного выравнивания и лазерного луча. В случае помех в рамках функции прерывания следует выполнить контроль и/или новую настройку лазерного прибора на необходимое положение.



Автоматический рабочий режим с дополнительным нивелированием (светодиодная индикация Y)

При некоторых рабочих условиях (например, сильная вибрация основания) целесообразно при определении отклонений выполнять каждый раз автоматически дополнительное нивелирование ротационного лазерного прибора. После включения с помощью клавиши (3) путем нажатия на клавишу (4b) осуществляется переключение в данный рабочий режим. Светодиодная индикация Y показывает этот рабочий режим в виде непрерывного света.

Небольшие отклонения от горизонтали (по причине невысоких сотрясений) регулируются автоматически. В случае больших помех ротационный процесс останавливается, лазерный луч начинает мигать, и лазерный прибор производит самонивелирование.

После завершения операции дополнительного нивелирования лучевой разделитель пятиугольной призмы начинает снова вращаться.



Ручной рабочий режим без нивелирования (светодиодная индикация X)

Для индикации наклонов свыше 5° в одной плоскости и наклонов в двух плоскостях после включения клавиши (3) производится выключение автоматического режима с помощью клавиши (4a). Светодиодная индикация X светится. Теперь можно наклонить вручную под любым углом (например, за счет изменения положения штатива). В данный момент не производится операция нивелирования! Выравнивание лазерной плоскости можно выполнить только за счет измерения прибора и/или лазерных точек.



Наклон вручную вокруг одной оси на $\pm 5^\circ$

- с нивелированием поперечной оси (светодиодная индикация Z)

В данном рабочем режиме можно, например, произвести определение наклонов в одном направлении. Выполнить ручное выравнивание прибора с помощью отметок для наводки (9) точно в поперечном положении в сторону необходимого направления наклона. Идеальное положение: наводка и выравнивание осуществляются вдоль исходной линии, например, параллельно к стене.





3

После включения (клавиша 3) необходимо нажать на клавишу (4с) и держать ее в нажатом состоянии до тех пор, пока не будет светиться светодиодная индикация Z.

При этом прибор находится в рабочем режиме функции прерывания.



4с

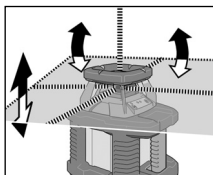
С помощью клавиш (17) и (18) на дистанционном управлении можно выполнить наклон лазерной плоскости в поперечном положении по направлению к линии наводки визирных отметок. По направлению к линии наводки автоматически выполняется горизонтальное нивелирование наклонной плоскости.



(17) -> Наклон лазерной плоскости



(18) -> Наклон лазерной плоскости в противоположном направлении



В Маркировка вертикальных поверхностей

(вертикальное нивелирование)



3

Установить ротационный лазерный прибор на боковые опорные ножки для вертикального нивелирования (10). Затем выполнить ручное выравнивание прибора таким образом, чтобы направление проецируемой вертикальной лазерной плоскости проходило приблизительно параллельно или прямоугольно по отношению к исходной линии (например, по отношению к стене, верхнему углу).



17

За счет короткого нажатия на клавишу (3) выполняется включение прибора.

При этом прибор находится в режиме функции прерывания.



18

Настройка ротационной скорости (17, 18) и/или переключение между точечной и линейной функциями (16) осуществляется с помощью дистанционного управления.

Вертикальную лазерную плоскость, проецирование которой осуществляется за счет поворотного, ротационного лазерного луча, можно развернуть с помощью клавиш (17) и (18) на $\pm 5^\circ$ только в точечном режиме. Благодаря этому можно выполнить точное выравнивание лазерной плоскости параллельно или прямоугольно по отношению к исходной линии.



16

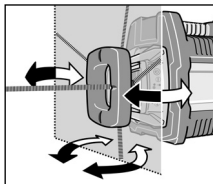
Е Рабочий режим в виде лазерного луча по отвесу

Для передачи отвеса от отметки на полу к потолку лазерный прибор с 4 маркировками (15) можно направить на цокольном основании точно на маркировочный крест. Точка пересечения маркировочного креста соответствует вертикальному выходу лазера SP1. Правильный результат можно достигнуть только в рамках автоматического рабочего режима и на ровном основании!

Вертикальное нивелирование

Настройка только в точечном рабочем режиме:

(только в рамках ротационной функции
– не в функции сканирования)



(17) -> Лазерная плоскость перемещается влево

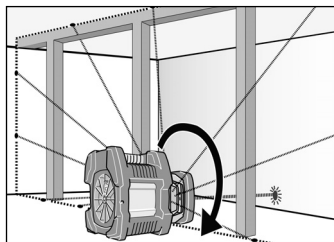
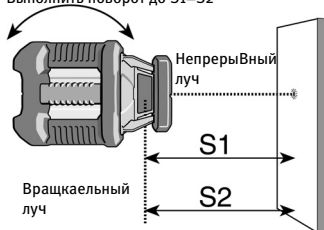


(18) -> Лазерная плоскость перемещается вправо

2 основных метода для вертикального нивелирования

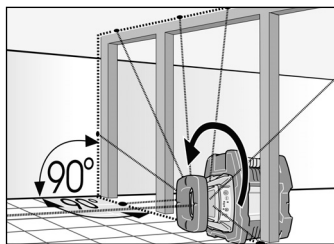
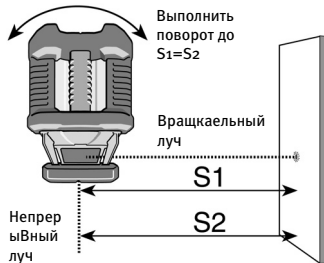
Воспроизвести параллельные поверхности

Выполнить поворот до $S_1=S_2$



Выполнить отметку вертикальных исходных поверхностей, например, измерить перегородки.

Прямоугольность по отношению к стене:









Произвести измерение керамических плиток, панелей, паркета (пол, потолок, стена), выполнить измерение прямого угла за счет простого поворота.

Контроль калибровки

Ротационный лазерный прибор LAR-250 сконструирован для его использования на стройплощадках. Перед поставкой прибора на нашем заводе была выполнена его тщательная юстировка. Но как у всех прецизионных инструментов необходимо регулярно контролировать состояние калибровки. Каждый раз перед началом работы, в особенности, если прибор подвергался сильным сотрясениям, необходимо выполнить контроль.

Горизонтальный контроль

H Пожалуйста, соблюдайте по возможности, как можно точнее, выравнивание прибора, которое показано на рисунке (H), так как за счет этого упрощается выполнение операции возможно необходимой дополнительной юстировки.

-  1. Установить ротационный лазерный прибор на горизонтальную поверхность на расстоянии 5 или 10 метров от стены или установить на штатив передней стороной по направлению к стене.
-  3
 17
 18
2. Включить лазерный прибор (клавиша 3) и подождать до тех пор, пока прибор не выполнит автоматически нивелирование. Лазерная точка поворачивается в направлении стены (клавиши 17, 18). Здесь можно работать также с помощью ресивера.
- H1** 3. Отметить видимый центр лазерной точки на стене – измерение 1 (точка 1). Так как диаметр луча зависит от расстояния, то по этой причине для отметки необходимо всегда использовать центр лазерной точки!
-  17
 18
4. Повернуть весь лазерный прибор на 90°, при этом не изменять высоту лазера (т.е. не изменять положение штатива). Выполнить автоматически нивелирование прибора и снова повернуть SP2 по направлению к стене в зоне отмеченной первой измерительной точки.
- H2** 5. Отметить видимый центр лазерной точки на стене (точка 2).
- H3** 6. Повторить два раза операции 4. и 5. для получения точек 3 и 4.
- H4** 7. Если разница 4 контрольных точек меньше 1 мм при расстоянии 5 м и/или 2 мм при расстоянии 10 м, то в этом случае выдерживается разрешенный допуск в размере 0,1 мм/м. При этом точки 1 и 3 соответствуют оси прибора у, а точки 2 и 4 соответствуют оси прибора х.

Горизонтальная юстировка

Если при выполнении горизонтального контроля определяется превышение допуска, то в этом случае необходимо выполнить дополнительную юстировку лазера следующим образом. Особенно важным при этом является расстояние, результирующее на базе измерительных точек противоположенных сторон. Такими точками являются 1+3 и/или 2+4. При этом точки 1 и 3 соответствуют оси прибора Y, а точки 2 и 4 оси прибора X.

Пример: расстояние точек 2+4 находится за пределами допуска $0,1$ мм/м. В этом случае должна быть выполнена дополнительная юстировка лазерного прибора на данной оси прибора!

При использовании юстировочной функции батареи и/или аккумуляторы должны быть полностью заряжены!

Для этого необходимо установить лазерный прибор осью (ось X) в направлении стены. Выключить лазерный прибор. Для включения рабочего режима калибровки сначала нужно нажать на клавишу (4a), и держать ее в нажатом положении.

После этого следует дополнительно коротко нажать на клавишу (3). Клавишу (4a) необходимо отпустить после того, как начала светиться светодиодная индикация Y. Светодиодная индикация X теперь начинает мигать быстрее. Включить с помощью дистанционного управления функцию «вращение» (клавиша 16). Ресивером контролируется высота.

Лазерный прибор отъюстирован правильно в том случае, если лазерная точка находится точно в центре между обеими точками 2 и 4. С помощью клавиш (17) и (18) на дистанционном управлении необходимо переместить лазерную точку по высоте до тех пор, пока она не будет находиться точно между точками 2 и 4.

Поверните теперь лазерный прибор на 90° до тех пор, пока ось Y не будет направлена в сторону стены.

Выполните поворот SP2 до тех пор, пока лазерная точка не будет направлена в сторону отметок.

Если центр лазерной точки не совпадает с отмеченным центром калибровочной оси X, то в данном случае с помощью клавиши (20) на дистанционном управлении производится переключение в рабочий режим калибровки.

Светодиодная индикация Y начинает мигать быстрее. Клавишами (17) и (18) на дистанционном управлении переместить лазерную точку по высоте до тех пор, пока она не будет находиться на высоте средней маркировки оси X.

Занесение данных калибровки в память

Операция калибровки лазерного прибора теперь закончена. Данные настройки заносятся в память с помощью клавиши (19) на дистанционном управлении.

Если данные настройки не должны заносятся в память, то в этом случае с помощью клавиши (3) лазерный прибор заканчивает операцию юстировки без занесения данных в память.

При этом до этого настроенное положение не изменяется.



3



4a



17



18



20



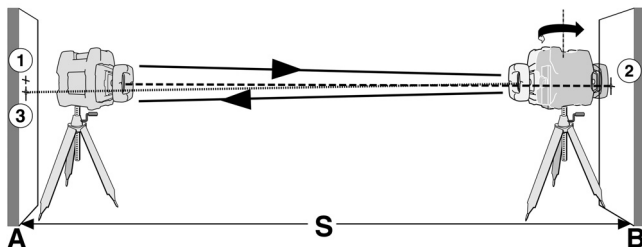
19



3

Вертикальный контроль

(прибор наклонен на боковой опорной ножке под углом 90°)



Для выполнения вертикального контроля необходимо взять 2 параллельные поверхности на стене на расстоянии как минимум 10 м.

1. Ротационный лазерный прибор установить для вертикального нивелирования непосредственно перед стеной А на боковых опорных ножках или соответствующим образом на штативе.
2. Включить лазерный прибор и подождать, пока он не выполнит автоматический нивелирование – клавиша (3).
3. Направить непрерывный лазерный луч на стену А.
4. Выполнить отметку видимого центра лазерной точки (1) на стене А.
5. Повернуть весь лазерный прибор приблизительно на 180° , при этом не изменять высоту лазера. Положение штатива не должно изменяться.
6. Произвести повторное нивелирование прибора или же снова включить прибор.
7. Произвести отметку видимого центра лазерной точки (2) на стене В.
8. Установить лазерный прибор непосредственно перед стеной В.
9. Направить лазерный луч на стену В.
10. Произвести повторное нивелирование прибора или же снова включить прибор.
11. Выполнить перемещение прибора по высоте (идеальное решение: штатив с кривошипной стойкой) до тех пор, пока высота лазерной точки не будет совпадать с точкой 2. Подождать, пока прибор не выполнит снова нивелирование.
12. Повернуть только лазерный прибор приблизительно на 180° , при этом не изменять высоту лазера. Также не изменять положение штатива.
13. Произвести повторное нивелирование прибора или же снова включить прибор.
14. Произвести отметку видимого центра лазерной точки (3) на стене А.
15. При расстоянии между стенами А и В в размере 10 м расстояние между точками 1 и 3 не должно быть больше 2 мм.

$$0,1 \frac{\text{mm}}{\text{m}} \geq \frac{\overline{P_1 P_3}}{25}$$

Вертикальная юстировка

В рамках вертикального контроля было определено превышение допуска. В данном случае дополнительная юстировка лазера выполняется следующим образом.

Выключить лазерный прибор. Для включения рабочего режима калибровки сначала необходимо нажать и держать в нажатом положении клавишу (4a). Затем дополнительно коротко нажать на клавишу (3). Клавишу (4a) можно отпустить после того, когда начинает светиться светодиодная индикация Y. Светодиодная индикация Z начинает мигать быстрее. Теперь можно выполнить юстировку лазерного прибора на оси Z. Юстировка лазерного прибора выполнена правильно в том случае, если в рамках вертикального контроля лазерная точка находится точно по середине между точками 1 и 3. Клавишами дистанционного управления (17) и (18) переместить лазерную точку по высоте до тех пор, пока она не будет находиться точно между точками 1 и 3.

При использовании юстировочной функции батареи и/или аккумуляторы должны быть полностью заряжены!



3



4a



17



18

Занесение данных калибровки в память

Операция калибровки лазерного прибора теперь закончена. Данные настройки заносятся в память с помощью клавиши (19) на дистанционном управлении.

Если данные настройки не должны заносятся в память, то в этом случае с помощью клавиши (3) лазерный прибор заканчивает операцию юстировки без занесения данных в память. При этом до этого настроенное положение не изменяется.



19



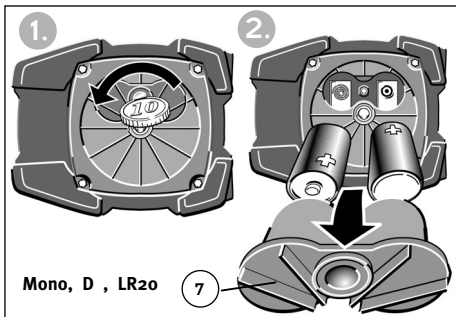
3

Замена батареи Ротационный лазерный прибор

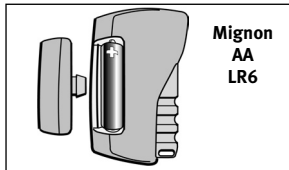
Переместить вверх корпус лазерного прибора (-> интегрированная настройка высоты).

Разъединить (открыть) крышку кармана батарей (7). Снять крышку и вынуть батареи. Установить новые батареи в карман для батарей согласно обозначению.

Использовать только элементы 1,5 В (размер D)! Можно использовать также соответствующие аккумуляторы.



Дистанционное управление



Указание:

Вынуть батарею в случае продолжительного простоя.

Индикация рабочего состояния и индикация ностей неисправностей осуществляется с помощью светодиодов

Светодиоды красного цвета (5а) рядом с соответствующими клавишами показывают заданный рабочий режим.

- Светодиод светится **зеленым цветом** -> лазер находится в рабочем режиме
- Светодиод светится **зеленым цветом** + лазер **мигает** -> Лазерный прибор автоматически производит самонивелирование
- Светодиод **мигает зеленым цветом** + лазер **мигает** -> прибор установлен сильно под наклоном + находится за пределами диапазона самонивелирования
+ прибор не в состоянии автоматически выполнить самонивелирование
- Светодиод светится **красным цветом** -> лазер находится в рабочем режиме
-> сильно упало напряжение батарей
-> в скором времени потребуется замена батарей
- Светодиод светится **красным цветом** + лазер **мигает** -> лазерный прибор автоматически производит самонивелирование
-> сильно упало напряжение батарей
-> в скором времени потребуется замена батарей
- Светодиод **мигает красным светом** + лазер **мигает** -> сильно упало напряжение батарей
-> прибор установлен сильно под наклоном + находится за пределами диапазона самонивелирования
+ прибор не в состоянии автоматически выполнить самонивелирование
- Светодиод **мигает красным цветом** + **зеленым цветом** + Лазер **не виден** -> температура в прибора превышает 50°C
-> лазерные диоды были выключены с целью предохранения от высокой температуры
-> произвести затенение прибора для того, чтобы можно было работать дальше.
-> лазерный прибор выключен

Указание:

На лазерных приборах класса 2 при случайном кратком взгляде в лазерный луч глаза защищены посредством срабатывания рефлекса закрытия век. По этой причине с такими приборами можно работать без применения дополнительных мер защиты. Тем не менее взгляд не следует направлять в лазерный луч.



Лазерное излучение
на луч не смотреть
Класс лазера 2

EN 60825-1 : 03 10

Обратите внимание на то, чтобы прибор не попал в руки детей !

Лазерные очки, которые можно приобрести для данного лазерного прибора, не являются защитными очками. Они служат для более лучшей видимости лазерного света.

Уход и техуход

- Загрязненные стекла на выходном отверстии лазера отрицательно отражаются на качестве лучей. Очистку следует выполнять мягкой тряпкой и в случае необходимости использовать очистительное средство для стекла.
- Лазерный прибор можно очищать слегка влажной тряпкой. Не брызгать на него водой и не погружать его в воду!

Не применять растворы или растворители!

С ротационным лазерным прибором LAR-250, как и с любым другим оптическим, прецизионным инструментом, необходимо обращаться осторожно и заботливо.

Технические данные

Тип лазера:	Диодный лазер красного цвета, длина волн 635 нм
Выходная мощность:	< 1mW, класс лазера 2 согласно норме EN 60825-1:03-10
Диапазон самонивелирования:	приблизительно. $\pm 5^\circ$
Точность нивелирования:	$\pm 0,1 \text{ mm/m}$
Батареи:	2 x 1,5 В ячейки Моно щелочные, размер D, LR20
Длительность эксплуатации:	приблизительно 120 часов
Рабочая температура:	от 0 °C до +50 °C При температуре > 50° C прибор начинает автоматически расстраиваться.
Диапазон температуры хранения:	от -20 °C до +60 °C

Мы оставляем за собой право на технические изменения

Гарантийные условия

Фирма STABILA предоставляет по дефектам и отсутствию гарантийных качеств прибора, обусловленным дефектами материала или же дефектами при изготовлении, на срок 24 месяцев с момента покупки. Устранение дефектов производится по усмотрению фирмы посредством ремонта или же замены прибора. Других претензий фирма STABILA не принимает.

За дефекты из-за ненадлежащего обращения с прибором (например, повреждение при падении, работа на неправильном напряжении/виде тока, применение неподходящих источников питания), а также при изменениях в приборе, произведенных покупателем или же третьими лицами, фирма ответственности не несет.

На явления естественного износа и незначительные дефекты, которые не оказывают существенного влияния на работу прибора, гарантия также не распространяется. Пожалуйста, предъявляйте возможные гарантийные претензии, передавая заполненный гарантийный бланк (см. последнюю страницу) вместе с прибором через Вашего продавца.